

Лампа ЛД2(Д)
 ТЕХНИЧЕСКОЕ ОПИСАНИЕ И ИНСТРУКЦИЯ ПО ЭКСПЛУАТАЦИИ

1 НАЗНАЧЕНИЕ.

Лампа дуговая дейтериевая ЛД2(Д) предназначена для использования в качестве источника сплошного ультрафиолетового излучения в области длин волн от 186 до 360 нм в спектрофотометрических устройствах производственно-технического назначения, производимых для народного хозяйства.

2 УСТРОЙСТВО И ПРИНЦИП РАБОТЫ

2.1. Общий вид, габаритные, установочные и присоединительные размеры лампы приведены на рис 1

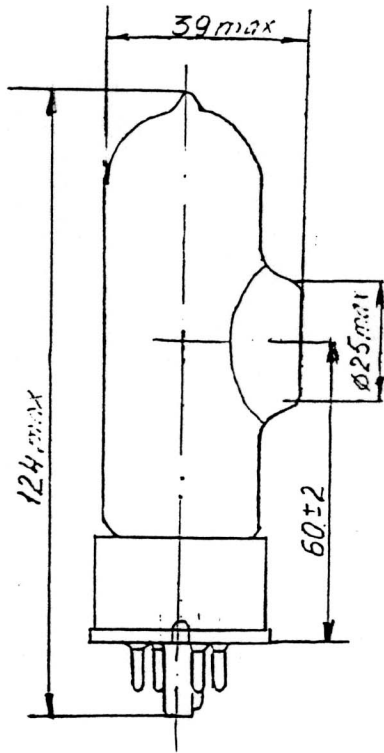
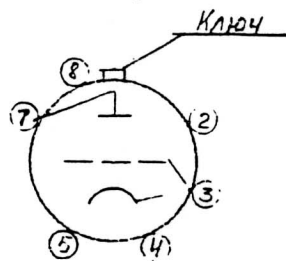


Схема соединительных электродов Лампы со штырьками



Запрещается использовать свободные выводы лампы в качестве опорных точек для монтажа

№ штырьков	Наименование электродов
1	Отсутствует
2	Не подключен
3	Катод-экран
4	Не подключен
5	Катод
6	Отсутствует
7	Анод
8	Не подключен

2.2. Лампа представляет собой цилиндрическую колбу с боковым окном из оптического кварца и имеет октальный цоколь. Площадь светящегося пятна 3,75 мм². Высота светового пентра 60±2 мм. Источником излучения является дуговой разряд смеси дейтерия с неонам, заключенный в узкий промежуток.

3 УКАЗАНИЯ ПО ЭКСПЛУАТАЦИИ.

3.1. Указания мер безопасности.

3.1.1. При работе с включенной лампой следует одевать темные очки для защиты глаз от ультрафиолетового излучения.

3.2. Порядок включения лампы.

Схема электрическая функциональная включения лампы приведена на рис 2.

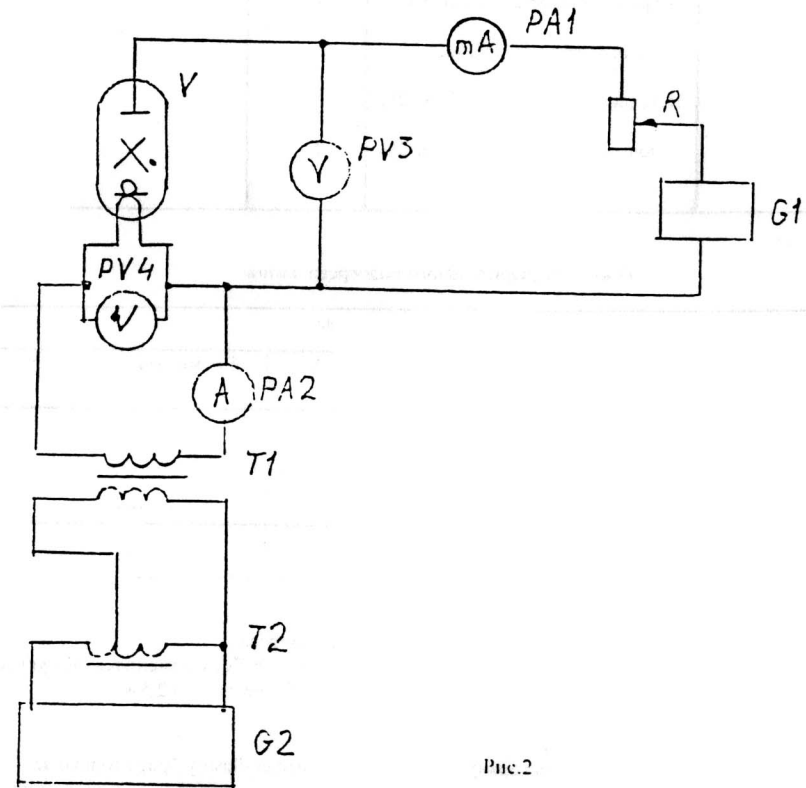


Рис.2

Полное обозначение	Наименование	Кол.	Примечание
R	Резистор 1 ком $\pm 10\%$	1	
PA1	Миллиамперметр (0-500)мА	1	кл. точн. 1.5
PA2	Амперметр (0-5)	1	кл. точн. 1.5
PV3			
PV4	Вольтметр (0-450) В	1	кл. точн. 1.5
V	Лампа ЛД2 (D)	1	кл. точн. 1.5
T1	Трансформатор 220В. 5В. 5А	1	
T2	Автотрансформатор 250В. 2А	1	
G1	Источник напряжения 300В $\pm 2\%$	1	
G2	Источник напряжения 220В $\pm 2\%$	1	

Режим предварительного подогрева лампы

Категория режима подогрева	Режим подогрева		
	Ток накала, А	Ток лампы, А	Время подогрева, мин
А	3,5	-----	1
Б	3,5	0,3	-----
В	2	0,3	20

Примечания: 1. А.Б.В- последовательность режимов подогрева

2. Если в процессе эксплуатации стабильность работы изменится, допускается увеличение рабочего тока накала, но не более, чем до 2,5А.

3.3. Техническое обслуживание.

Не рекомендуется вынимать горячую лампу из осветителя. Лампу брать только за шокель. Перед зажиганием рекомендуется протереть окно лампы ватной смоченной спиртом, для очистки поверхности окна от загрязнения.

4. ТРАНСПОРТИРОВАНИЕ И ХРАНЕНИЕ

4.1. Транспортирование ламп в упаковке изготовителя может производиться любым видом транспорта, кроме морского.

Транспортирование воздушным транспортом допускается только в герметизированных отсеках.

4.2. Лампы хранить в отапливаемых (или охлаждаемых) и вентилируемых помещениях при температуре воздуха от 1°C до 40°C при относительной влажности воздуха 80% при температуре 25°C и при более низких температурах без конденсации влаги.

4.3. Поставщик гарантирует соответствие ламп требованиям АПК 433 230.005 ГУ и ГОСТ 21195-75 в течение 5 лет ее хранения, в том числе наработку 750 ч при точном соблюдении требований технических условий.